

Bray®

R5 ACTIONNEUR
ÉLECTRIQUE SÉRIE 73



ACTIONNEURS ÉLECTRIQUES ROBUSTES ET ÉCONOMIQUES POUR ROBINETS ROTATIFS

TROIS MODÈLES TOUT OU RIEN AVEC COUPLE DE SORTIE DE 100, 300 OU 600 LB.PO

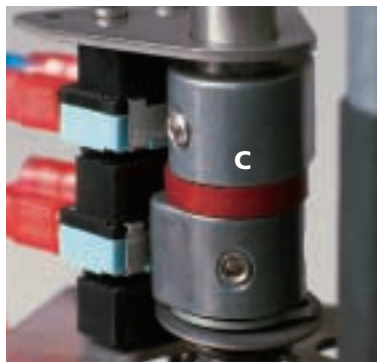
ÉTANCHES À L'EAU (NEMA 4, 4X, IP 65)

Les générations d'actionneurs électriques de Bray Contrôles, de conception innovatrice, ont fait leurs preuves depuis longtemps. S'appuyant sur cette réussite, Bray a mis à profit son expertise en ingénierie et ses nombreuses années d'expérience sur le terrain pour produire l'actionneur R⁵. Cet actionneur électrique rouge et rectangulaire, destiné aux robinets à mouvement rotatif, se caractérise par une très grande fiabilité en service, tout en étant économique. Le R⁵ répond aux besoins des installations industrielles du 21^e siècle à un prix inégalé.

MOTEUR ET CONDENSATEUR (A) Les actionneurs R⁵ sont équipés d'un moteur à induction réversible, à condensateur permanent, alimenté en 120 ou 220 V CA. Des moteurs 12 ou 24 V CC sont offerts sur demande. Ce moteur enregistré UL comprend une protection intégrée contre les surcharges thermiques, constituée par une lame bimétallique, située dans les enroulements, et réglée à une température de 110 °C (230 °F), avec réarmement automatique.

FREIN DE MOTEUR (B) Les moteurs CA sont munis d'un frein interne à frottement. En cas de coupure de courant à l'actionneur, le frein immobilise le moteur et maintient le robinet en position jusqu'à ce que l'alimentation électrique soit rétablie.

ENGRENAGES DROITS (C) Le train d'engrenages droits pour service intensif comprend plusieurs étages de roues et arbres usinés avec précision. Les roues et les arbres sont en acier allié à haute résistance, traité thermiquement, et sont prévus pour résister à des conditions de service correspondant à un rotor bloqué. Le train d'engrenages a été graissé à vie en usine.



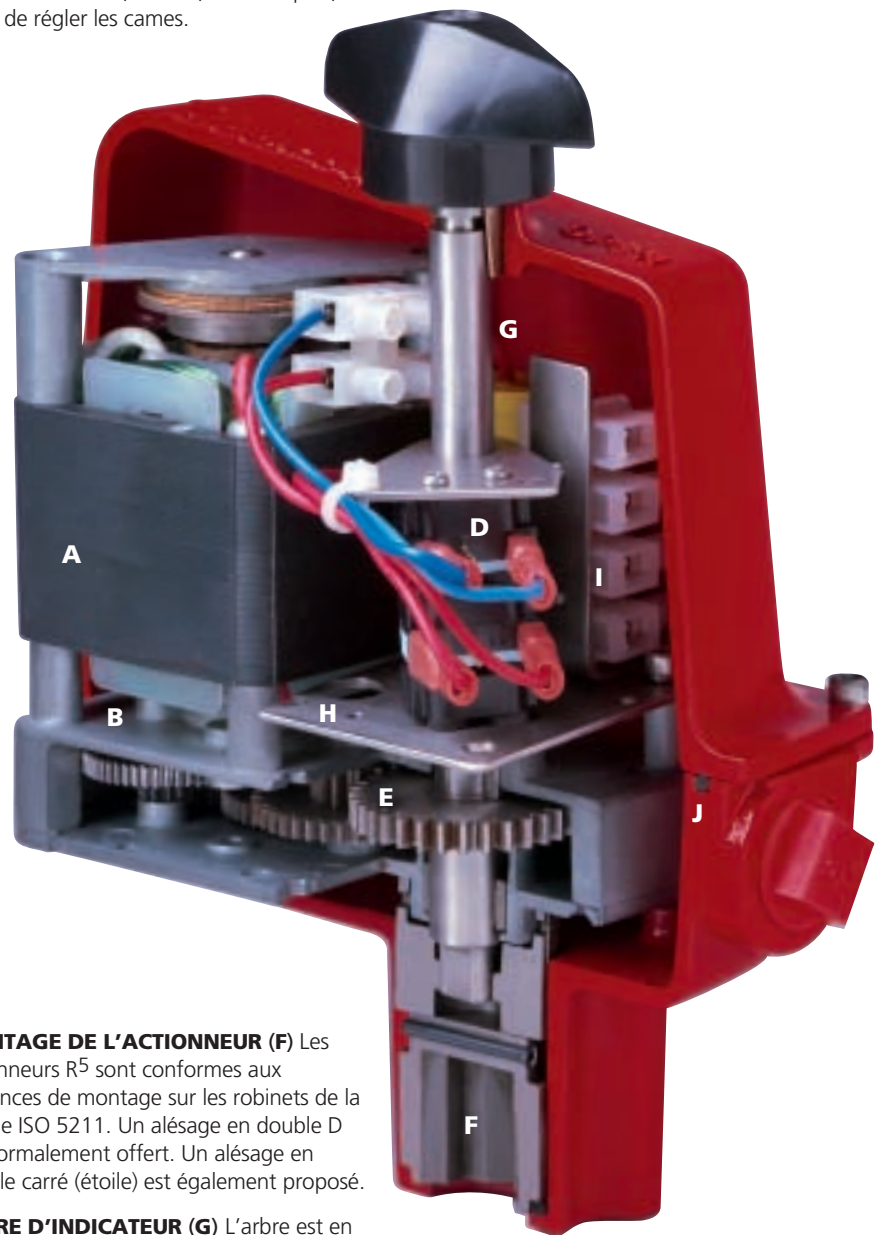
INTERRUPTEURS DE FIN DE COURSE (D)

Bray offre normalement deux interrupteurs unipolaires à deux directions (SPDT). Les interrupteurs à 10 A, 220 V CA servent à la commande du moteur CA. On offre en option deux interrupteurs auxiliaires pour l'envoi d'un signal à un voyant CA de faible puissance ou une entrée à un contrôleur CC. Les interrupteurs sont facilement accessibles, sans interférence avec d'autres composants.

CAMES - RÉGLAGE DE CAMES (E)

Les cames sont réglables en toute position au moyen d'une clé hexagonale coudée, sans outil spécial. Le réglage en usine permet une rotation réversible de 90° entre les positions d'ouverture et de fermeture. Pour augmenter l'angle de rotation, à 180°, 270° ou plus, il suffit de régler les cames.

BORNIER (I) Les interrupteurs de l'actionneur sont connectés à un bornier. Le bornier a été conçu pour faciliter le câblage par le client, sans interférences avec les autres composants; il comporte un marquage très clair des numéros de fils. Les caractéristiques nominales du bornier à vis de serrage sont 10 A à 250 V CA. Le bornier est situé près de l'entrée à deux conduits, avec un espace amplement suffisant pour recevoir les fils de sortie. Un schéma de câblage se trouve dans le couvercle; on peut s'y reporter en cas de besoin.



MONTAGE DE L'ACTIONNEUR (F) Les actionneurs R⁵ sont conformes aux exigences de montage sur les robinets de la norme ISO 5211. Un alésage en double D est normalement offert. Un alésage en double carré (étoile) est également proposé.

ARBRE D'INDICATEUR (G) L'arbre est en acier inoxydable.

ÉLÉMENT CHAUFFANT (H) Le R⁵ peut être équipé d'un élément chauffant protégeant les composants électriques contre les dommages éventuels dus à la condensation dans l'actionneur.

JOINT DU BOÎTIER (J) Le grand joint torique entre la base et le couvercle assure l'étanchéité du boîtier et empêche l'humidité de pénétrer. La qualité de ce joint dépasse de loin celle des joints couramment utilisés.

BOÎTIER (K) Le couvercle et la base en aluminium coulé sous pression sont étanches à l'eau et conçus selon les exigences des spécifications NEMA 4, 4X et IP 65. Le boîtier est revêtu d'une poudre de polyester de haute qualité, pour une résistance exceptionnelle à la corrosion, à l'usure, aux chocs et aux rayons ultraviolets.

INDICATION DE POSITION DE ROBINET

Le R⁵ est doté d'un indicateur de position de robinet à haute visibilité. Une aiguille en ABS (**L**), située sur le dessus, indique la position du robinet sur toute la course de l'actionneur. Les inscriptions Open (Ouvvert) et Close (Fermé), ainsi qu'une flèche indiquant le sens de déplacement, sont moulées dans le boîtier : elles servent à indiquer la position du robinet à tout moment.



Deux diodes électroluminescentes (DEL), l'une pour l'ouverture et l'autre pour la fermeture, sont situées sur le côté de l'appareil. Les DEL s'allument soit en rouge, soit en vert, lorsque le robinet atteint les positions d'ouverture et de fermeture. À côté de chaque DEL, des icônes indiquant l'ouverture et la fermeture ont été moulées dans le boîtier.

COMMANDE MANUELLE DE SECOURS

On accède aisément à la commande manuelle de secours à méplats en double D de Bray en retirant l'indicateur de position. Lorsqu'on repousse l'arbre d'indicateur vers le bas, l'arbre de sortie à ressort se dégage du pignon de sortie. La commande manuelle de secours permet de faire tourner le robinet manuellement en cas de panne de courant électrique. Pour réenclencher le pignon de sortie, mettre le moteur sous tension.

ENTRÉES DE CONDUITS (M) Le R⁵ possède deux raccords pour conduits; ils sont munis de butées intégrées. Les entrées sont offertes soit en 1/2 " NPT, soit avec filetage métrique. L'une des entrées est prévue pour les câbles de puissance et l'autre pour les câbles de commande.

CONCEPTION ÉCONOMIQUE, À FAIBLE ENCOMBREMENT, À PROFIL SURBAISSÉ

Le R⁵ fournit un couple élevé, tout en étant compact, surbaissé et économique. Par rapport aux autres actionneurs électriques, cette conception offre les avantages suivants : faible encombrement, légèreté et facilité d'installation/d'entretien.



MONTAGE DIRECT DES ACTIONNEURS R⁵ SÉRIE 73 SUR LES ROBINETS BRAY

Les actionneurs Bray se montent directement sur les robinets Bray sans tringlerie extérieure. L'installation sur le site est simple et les défauts d'alignement sont minimisés. Pour les procédés sanitaires et les applications extérieures, le système de montage direct de Bray réduit les risques de contamination ou de corrosion entre les robinets et les actionneurs.

Les cotes de montage sont conformes aux normes ISO 5211 et VDI/VDE 3845 (recommandations NAMUR). Les R⁵ peuvent s'installer et fonctionner dans n'importe quelle position. Bray est en mesure de fournir la tringlerie nécessaire au montage des R⁵ sur d'autres dispositifs exigeant une rotation de 90°. Prière de consulter l'usine Bray pour de plus amples renseignements.

RACCORDEMENTS ÉLECTRIQUES

(en option) Une prise pour câble étanche à l'eau, multibroches, est parfaitement compatible avec les systèmes de câblage industriels d'aujourd'hui. Le précâblage effectué en usine empêche les erreurs de raccordement et permet des connexions rapides lors de l'installation sur le site. Les cordons d'alimentation avec fils volants ou rallonges aux deux extrémités peuvent se brancher directement sur la prise.

SÉRIE 73 – DONNÉES TECHNIQUES

Série d'actionneur	S73-1	S73-3	S73-6	
Couple de sortie	Lb/po [Nm]	100 [11]	300 [34]	600 [68]
Courant nominal du moteur	VCA	120 / 220	120 / 220	120 / 220
	Hz	50-60	50-60	50-60
	Ampères	0.4 / 0.2	0.9 / 0.4	1.1 / 0.6
Vitesse en secondes Rotation de 90°	2/5/10	5/10/15	10/15/30/60	
Diamètres de robinets à papillon*	1" - 1 1/2"	2" - 3"	4" - 6"	
Diamètres de robinets à tournant sphérique**	1/4" - 1"	1" - 2"	2" - 3"	
Poids	lb [kgs]	4.5 [2.04]	5.8 [2.63]	6.1 [2.77]

Note: Les moteurs sont monophasés et le courant nominal est valable pour toutes les vitesses. Le cycle de service en fonctionnement intermittent tout ou rien est de 25%.

Des moteurs 12 et 24 V CC sont offerts en option; prière de consulter votre représentant Bray.

*Selon les conditions de service.

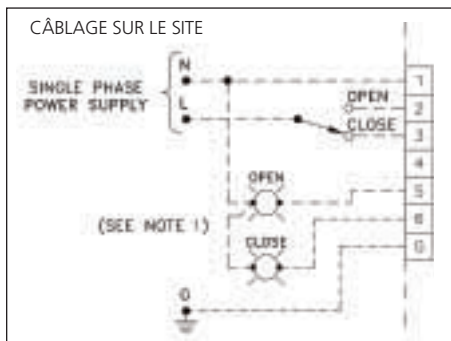
**Selon les conditions de service et selon que les robinets sont à passage standard ou intégral.

PLAGE DE TEMPÉRATURE

-40°C (-40°F) à +65°C (+150°F)

SCHEMA DE CÂBLAGE PAR LE CLIENT

Fonctionnement STANDARD TOUT OU RIEN



Notes:

- 1) Les dispositifs d'indication de position à distance doivent avoir la même tension d'alimentation nominale que le moteur.
- 2) En option 2 interrupteurs maxi. – des interrupteurs de fin de course sans tension sont offerts sur demande pour l'indication à distance.

Caractéristiques nominales d'interrupteur de fin de course: 250 V CA, 10 A, 1/2 HP
Câblage de bornier: fil de 14 – 28 AWG, 105° C, 300 V minimum.

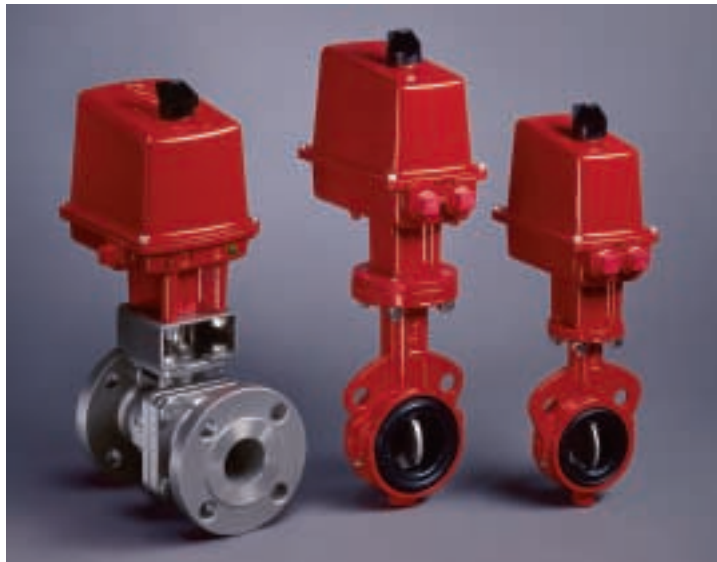
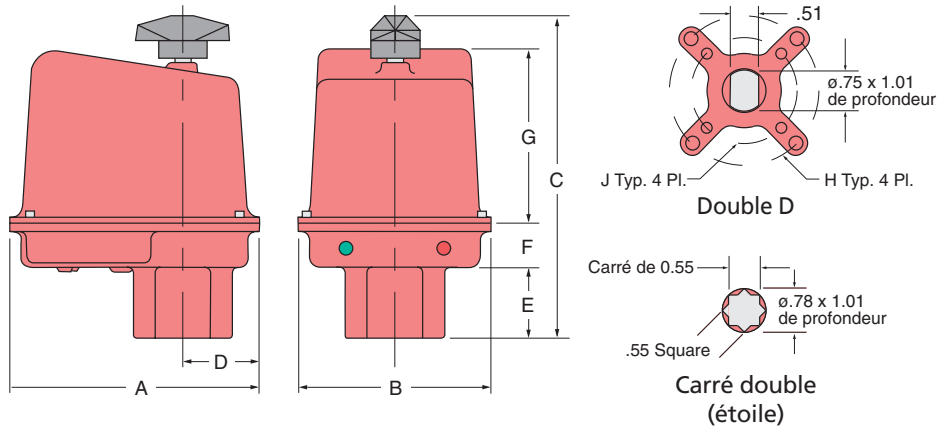


Les renseignements, données techniques et recommandations contenus dans ce bulletin n'ont qu'une valeur générale. Consulter les représentants de Bray ou l'usine sur les exigences et le choix des matériaux particuliers à votre application. Nous nous réservons le droit de modifier la conception du produit sans préavis.

Brevets en instance dans le monde entier.

SÉRIE 73 – DIMENSIONS

Série d'actionneur	A	B	C	D	E	F	G	H (UNC) CERCLE DE PERÇAGE x	J (UNC) CERCLE DE PERÇAGE x
S73-1	5.93 [151]	3.29 [84]	7.52 [191]	2.10 [53]	1.63 [41]	1.49 [38]	3.50 [89]	1/4-20 x ø1.97 [F05]	#10-32 x ø1.42 [F03]
S73-3	6.76 [172]	3.79 [96]	8.25 [210]	2.45 [62]	1.89 [48]	1.57 [40]	3.79 [96]	1/4-20 x ø1.97 [F05]	#10-32 x ø1.42 [F03]
S73-6	5.99 [152]	4.64 [118]	7.82 [199]	1.84 [47]	1.73 [44]	1.06 [27]	4.23 [107]	5/16-18 x ø2.76 [F07]	1/4-20 x ø1.97 [F05]



Actionneur électrique R^{5MC} de Bray – Série 73-6 sur robinet à tournant sphérique Flow-Tek, séries 73-3 et 1 sur robinets à papillon Bray série 20.

DISTRIBUTEUR

Bray

CONTRÔLES CANADA CORPORATION

Une filiale de BRAY INTERNATIONAL, Inc.
377 McCaffrey, Saint-Laurent, Québec H4T 1Z7
(514) 344-2729 Télécopieur: (514) 344-3460
www.bray.com service@bray.qc.ca

© 2006 Bray International. Tous droits réservés.

B-1028 1/06